



S.R.L. - 06080 S. SISTO - (PG) -  
STR. LA TORRETTA - TEL. 075/787033

# DISPOSITIVO DI TRAINO TIPO MIT0201

1985

PER AUTOVEICOLI MITSUBISHI L043 (PAJERO)  
PER MASSE RIMORCIABILI DELLE SINGOLE VERSIONI  
vedere pagine seguenti.

MINISTERO DEI TRASPORTI - CENTRO PROVE AUTOVEICOLI  
DI VERONA APPROVAZIONE AI SENSI DELLA CIRC.  
MIN. N. 20/1976 DEL 21/6/1976

FACSIMILE TARGHETTA  
DI IDENTIFICAZIONE  
IN SCALA 1:1

VERBALE **M 10955/V** 14 DIC. 1985

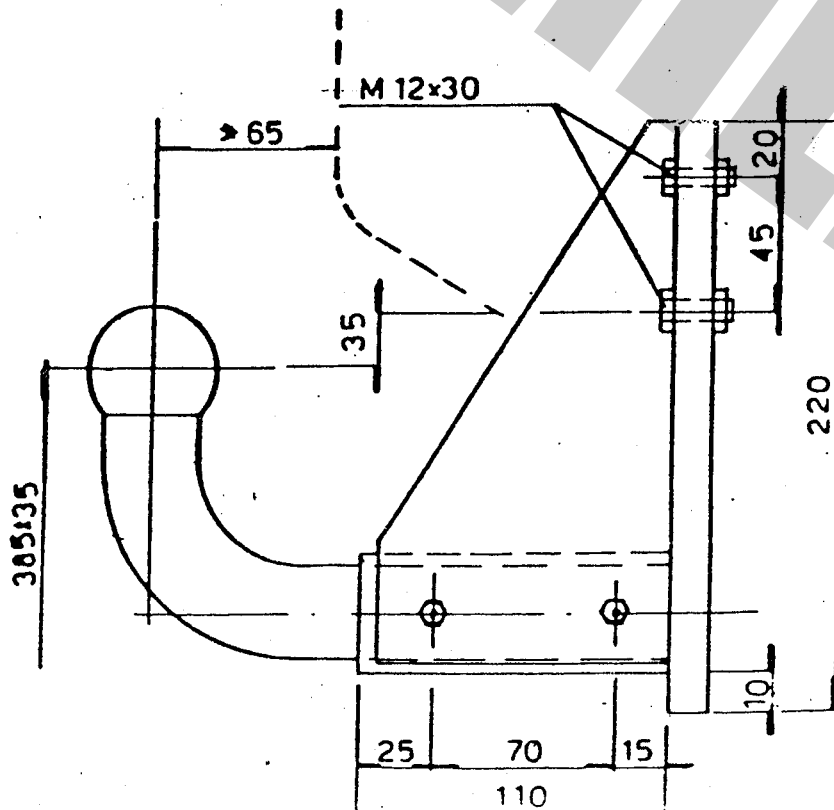
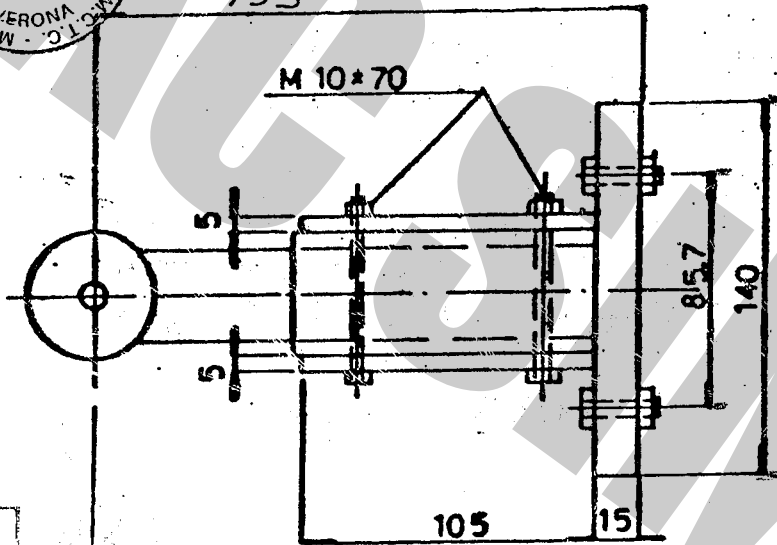
CENTRO PROVE AUTOVEICOLI DI VERONA



FAC SIMILE TARGHETTA DI IDENTIFICAZIONE



*R. Corneo*  
195



PROVVEDIMENTO DI VOLTURA N. 552 DEL  
27-1-95 A FAVORE DI UMBRA RIMORCHI S.R.L.

ISO 50

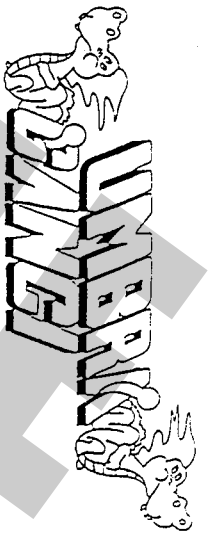


DISPOSITIVO DI TRAINO TIPO M170201  
 PER AUTOVEICOLI MITSUBISHI 1043 (PALERO)

1985

TABELLA DELLE MASSE RIMORCHIABILI

OM	DATA	MODELLI E VERSIONI	MASSA RIM. * Kg	LARG. RIM. m
51219	16/07/83	MITSUBISHI 1043	1000	2.40
est101 e B	14/03/85	MITSUBISHI 1043X	1000	2.40
est102 e B	20/03/85	MITSUBISHI 1048	1000	2.40



COD.: 24003

TIMIRO A SECCO

UMBRA GANCI S.r.l. Str. Torretta 06080 S.SISTO (PG) Tel. 075/787033

CERTIFICATO DI ORIGINE DI UN DISPOSITIVO DI TRAINO

"UMBRA GANCI"

Si certifica che il dispositivo di traino, illustrato sul retro, è identificabile con apposita targhetta posta vicino al gancio a sfera, riportante il marchio di fabbrica, il N° di approvazione M.C.I.C. ed il modello della vettura, è stato costruito dalla Società "UMBRA GANCI" che si assume la responsabilità delle saldature e delle lavorazioni fattevi. Tale dispositivo è conforme alle Circolari Ministeriali N° 2195/2203-6 del 5/7/1967 e successive, nonché alle tabelle CUNA NC 430-09 del 23/9/68; NC 130610 dell'1° Ottobre 1968 - NC 165-30 e successive.

Per i dispositivi approvati dopo il 31.10.1978 gli stessi rispondono alla circolare 20 del 21/06/76 e successive e tabelle CUNA NC 130-30-40, NC 430-40 e successive.

"Il presente certificato, che viene ritirato in SEDE DI COLLAUDO, ha validità unicamente se convalidato con marchio UMBRA GANCI stampigliato a secco".

DICHIARAZIONE DI RESPONSABILITA' PER IL MONTAGGIO:  
 Si dichiara che il presente dispositivo di traino  
 tipo .....  
 è stato montato a regola d'arte, rispettando le  
 prescrizioni fornite dalla casa costruttrice, sul  
 l'autoveicolo mod. ....  
 largh. ....

IN FEDE  
 (timbro e firma)